

Датчики виброскорости DVA111.XXX с токовым выходом



DVA111.164

исполнение с разъемом ТИК-КХХ на кабеле

DVA111.104

исполнение с неразъемным подсоединением кабеля

DVA111.252

исполнение с клеммной колодкой

DVA111.714

исполнение с разъемом ТИК-КХХ на корпусе

DVA111.214

исполнение с разъемом ТИК-КХХ на корпусе

Внешний вид продукции может незначительно отличаться от представленного в брошюре

Особенности

Предназначены для измерения амплитуды виброскорости в системах противоаварийной защиты (ПАЗ). Состоят из герметичного корпуса, в котором находятся интегральный датчик ускорения и плата преобразования.

В зависимости от исполнения, для установки на агрегат используется стандартная шпилька М8, крепление на 3 винта или 1 винт. По специальному заказу возможна поставка шпильки с другой резьбой, в т.ч. дюймовой.

Исполнение .214 позволяет использовать кабельные сборки с разъемом MIL от импортных преобразователей.

Метрологические параметры

Коэффициент преобразования, мА*с/мм											
1,6	1,259	0,8	0,64	0,63	0,533	0,4	0,32	0,315	0,267	0,2	0,16
Диапазоны измерения амплитуды виброскорости, мм/с:											
0-10	0-12,7	0-20	0-25	0-25,4	0-30	0-40	0-50	0-50,8	0-60	0-80	0-100

Диапазон рабочих частот, Гц 2-1000;
3-1000;
5-1000;
10-1000

Климатическое исполнение

Диапазон рабочих температур, °С

- климатическое исполнение Н -40...+80
- климатическое исполнение Х -60...+80
- климатическое исполнение К -196...+80

Интерфейс

Тип выходного сигнала (4-20) мА
Напряжение питания датчика, В 10-24
Подключение через контроллер ТИК-PLC* или через барьер безопасности ТИК-BIS

**Контроллер выполняет функции ПАЗ, источника питания датчиков и барьера безопасности*

Параметры защиты

Взрывозащита

- PO Ex ia I Ma X
0Ex ia IIC T6...T2 Ga X
Ex ia IIIC T₂₀₀ 100°C ... T₂₀₀ 280°C Da X
Ex ib IIIC T95°C ... T275°C Db X
- 2Ex nA IIC T6...T2 Gc X
- PO Ex ia I Ma X
- 0Ex ia IIC T6...T2 Ga X
- Ex ia IIIC T₂₀₀ 100°C ... T₂₀₀ 280°C Da X
- Ex ib IIIC T95°C ... T275°C Db X

Степень защиты

- IP65/68 (DVA111.104/164/214/714)
- IP65 (DVA111.252)

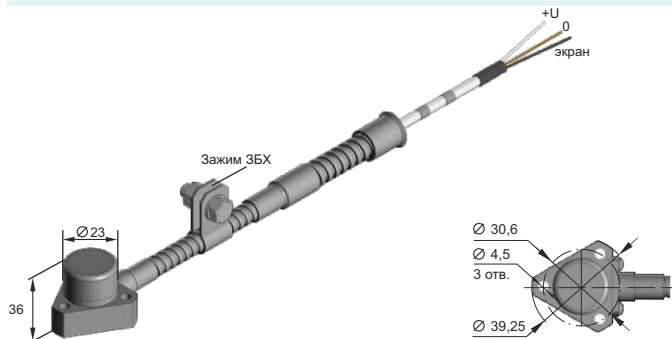
Параметры надежности

Средняя наработка на отказ, часов, не менее 100 000
Гарантийный срок эксплуатации, мес 24
Срок службы, лет 20
Межповоротный интервал, лет 2

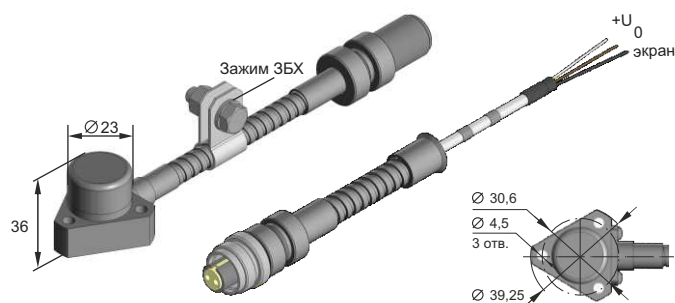


Конструктивные исполнения

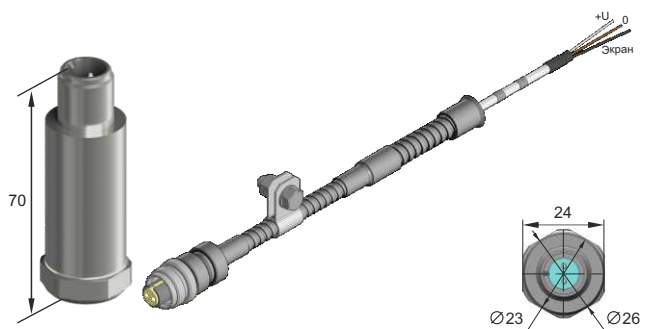
DVA111.104



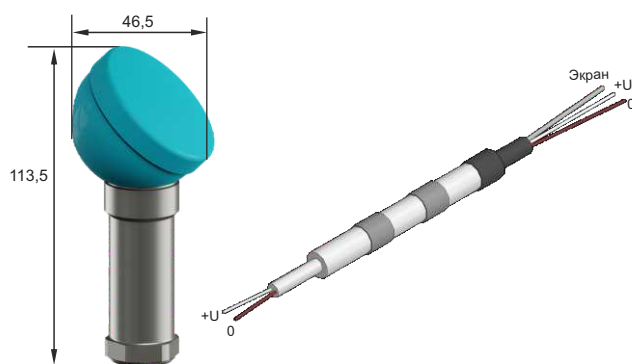
DVA111.164



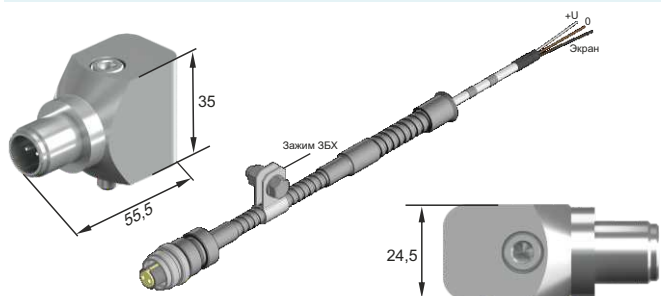
DVA111.214



DVA111.252



DVA111.714



Схемы подключения

